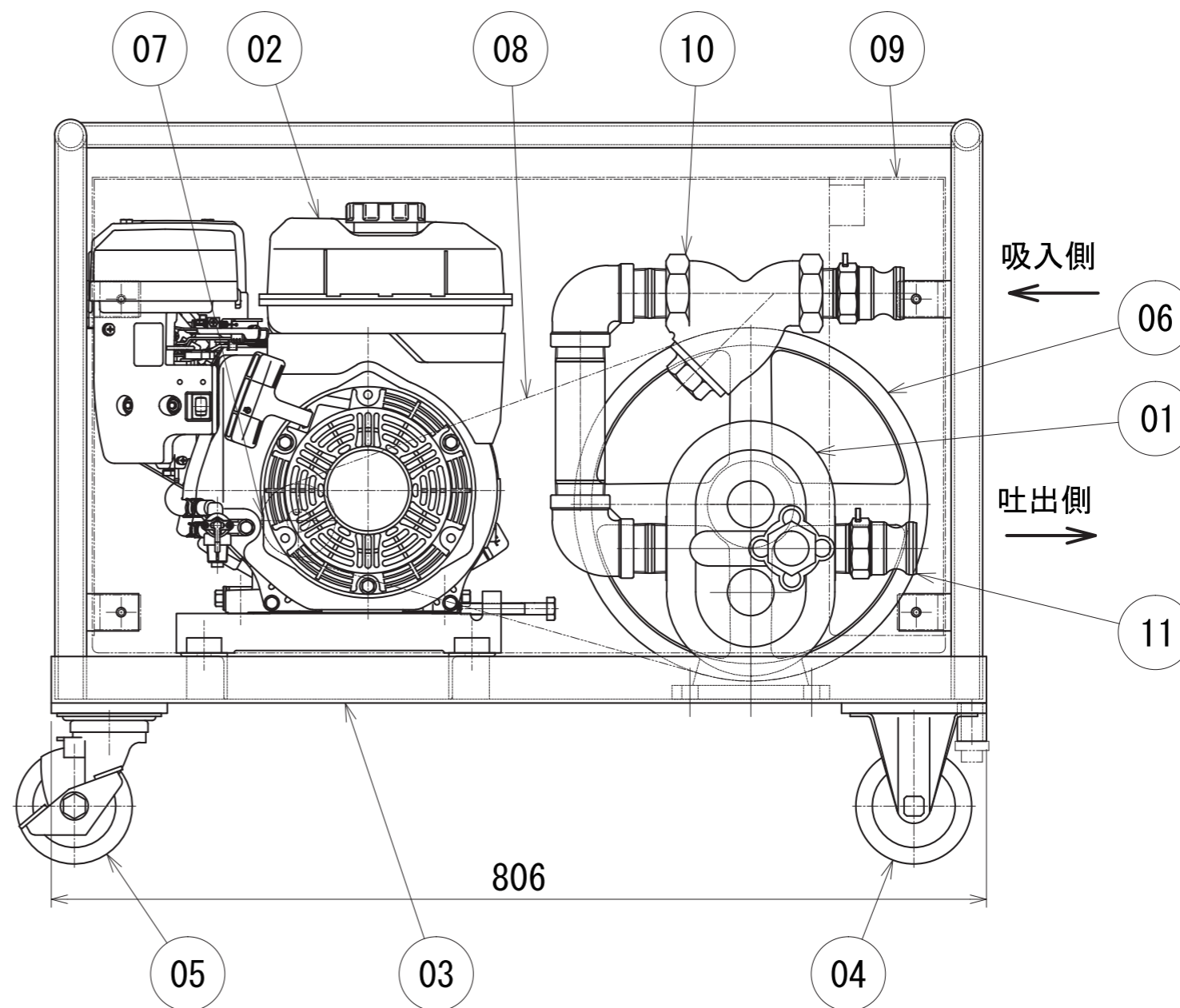
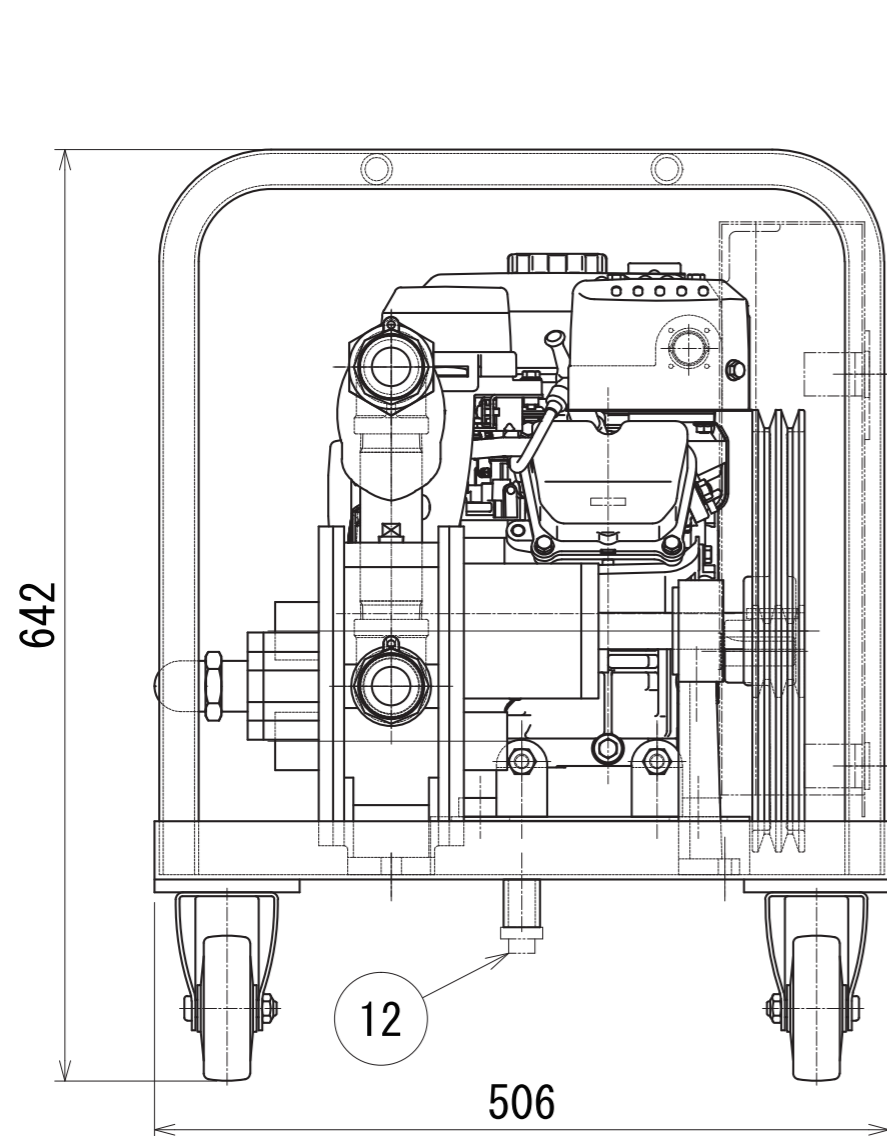


記号 MARK	部品名称 PART NAME	材質 MATERIAL	数量 Q'TY	備考 NOTE	記号 MARK	部品名称 PART NAME	材質 MATERIAL	数量 Q'TY	備考 NOTE
07	エンジン側プーリー	FC	1	A2型 2.5インチ	01	ホンプ (リリーフ弁内臓)	FC	1	
08	Vベルト	合成ゴム	2	A-54	02	エンジン		1	空冷式ガソリンエンジン(三菱製) 最大出力: 4.6kw(6.3PS)
09	Vベルトカバー	SS	1		03	移動台車	SS	1	
10	ストレナー	FCD	1	20インチ	04	固定車輪	SS+ウレタン	2	φ100
11	カムロック	アルミ	2		05	自在車輪	SS+ウレタン	2	φ100 ストップ付
12	ドレンプラグ	樹脂+Oリング	1		06	ホンププーリー	FC	1	A2型 12インチ



記号 MARK	改訂理由 REVISION, APPROVAL	日付 DATE	担当 CHARGE

日付 DATE 2016.11.30		三角法 3RD ANGLE PROJECTION		名称 NAME ギヤーポンプ(可搬式) エンジン駆動式 外形寸法図	
承認 APPROVAL	検図 CHECK	設計 DESIGN	製図 DRAWING	尺度 SCALE	型式 TYPE SHI-32E
亀嶋	亀嶋	村瀬	村瀬	1/5 A3基準-L	図番 DRAWING No. A1611016
株式会社 亀嶋鐵工所					