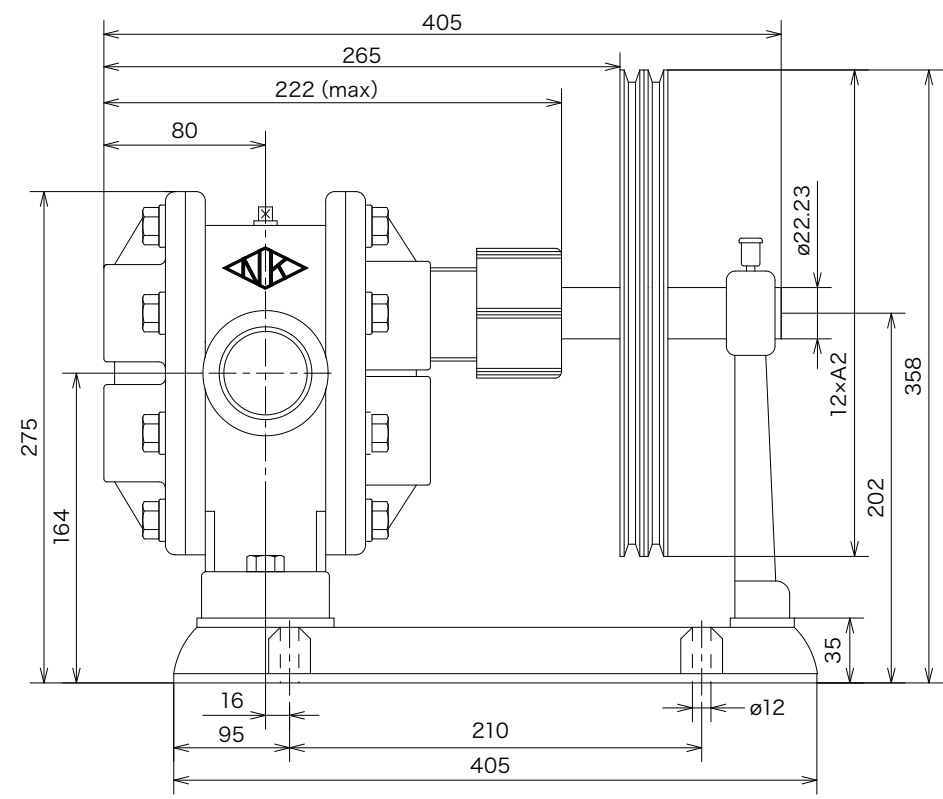



フランジ型 のみ

注意
予告なく寸法を変更する場合があります。



品名 ギヤポンプ (単独ベース型)		型式 1 1/4 B (32A) ME-1V型		外形寸法図	
第三角法	尺度 SCALE /	 株式会社 亀嶋鐵工所		設計 岩間	製図 松永
重量WEIGHT	作成日 DATE '13 7 10			検図 亀島	承認 亀嶋