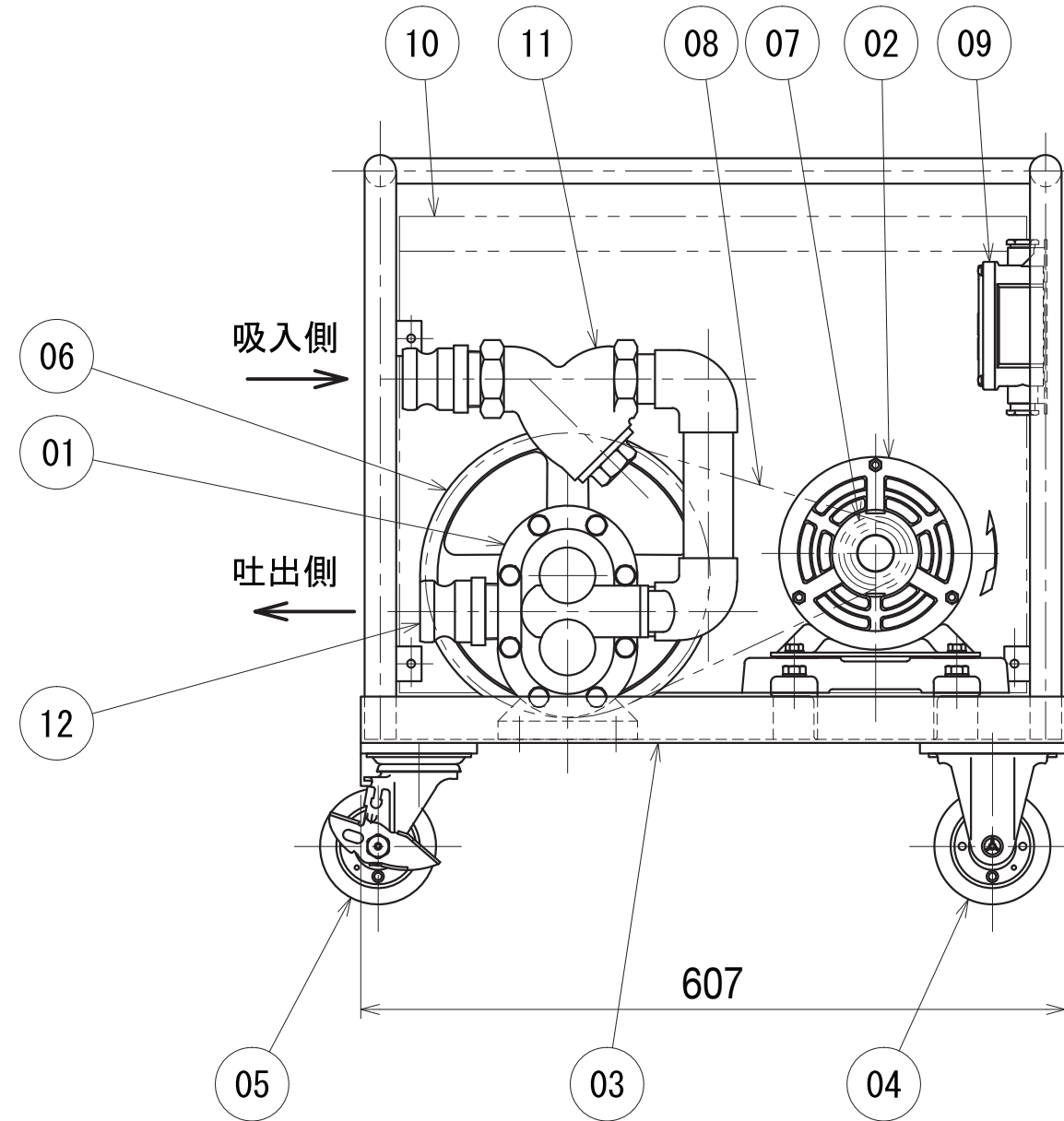
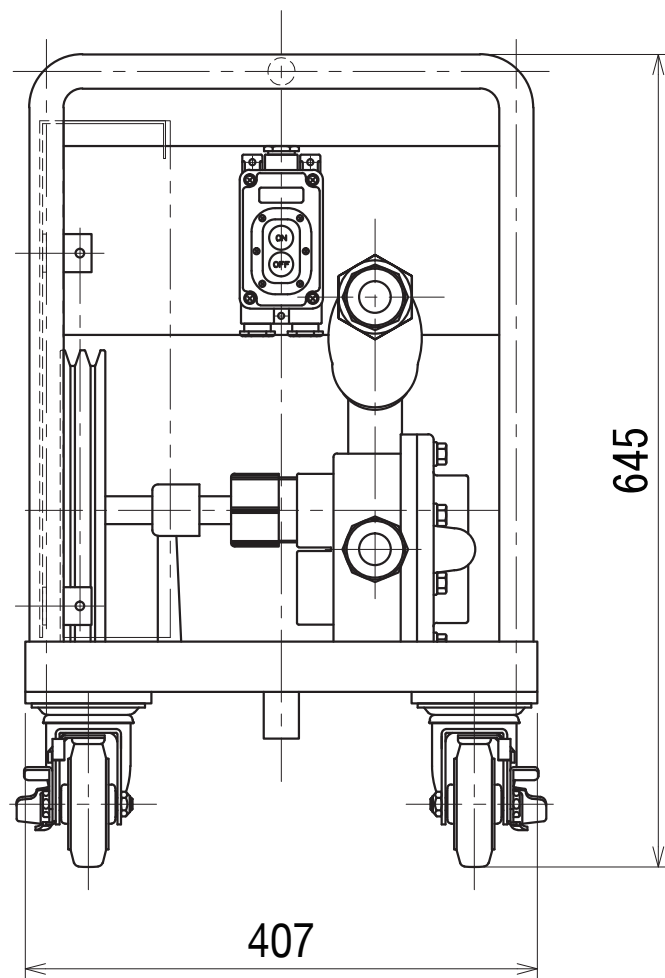


記号 MARK	部品名称 PART NAME	材質 MATERIAL	数量 Q'TY	備考 NOTE	記号 MARK	部品名称 PART NAME	材質 MATERIAL	数量 Q'TY	備考 NOTE
07	モートルプ-リー	FC	1	A2型 2.5インチ	01	ホ-ンプ (リリーフ弁内臓)	FC	1	
08	Vベルト	合成ゴム	2	A40	02	モートル		1	単相・100V・4P・0.75kw 開放防滴型
09	スイッチ (ON/OFF)	樹脂	1	2P プラグ付コード 5m	03	移動台車	SS	1	
10	Vベルトカバー	SS	1		04	固定車輪	SS+ウレタン	2	φ100
11	ストレーナ	FCD	1	20メッシュ	05	自在車輪	SS+ウレタン	2	φ100 ストップ-付
12	カムロック	アルミ	2		06	ホ-ンププ-リー	FC	1	A2型 10インチ



△1	部品欄修正 (誤記、追記等)	2014. 05. 01	坂崎
記号 MARK	訂正理由 REVISION, APPROVAL	日付 DATE	担当 CHARGE

日付 DATE 2008.7.23		三角法 3RD ANGLE PROJECTION		名称 NAME ギヤーポンプ(可搬式)	
承認 APPROVAL	検図 CHECK	設計 DESIGN	製図 DRAWING	尺度 SCALE	单相・100V仕様 外形図
亀島	亀島	川口	川口	1/6 A3基準-L	型式 TYPE SHI-32S
株式会社 亀島鐵工所				図番 DRAWING No. P087P983-1	